

Pranje posuđa
green&clean multi-rinse Tračna perilica,
toplinska pumpa bez nape, ZERO LIME
uređaj, električna, 25

STAVKA #: _____

MODEL # _____

NAZIV # _____

SIS # _____

AIA # _____



535010 (EMR25NERV)

Multirinse višekoritna tračna
perilica posuđa, 250 košara/
sat, električna, desno>lijevo,
toplinska pumpa bez nape,
veliki modul pretpranja,
konstantno ispiranje,
samočišćenje, ZERO LIME
uređaj, CLEAR BLUE sustav
filtriranja, WASH-SAFE
kontrola, zaslon na dodir,
promjenjive brzine, izolirana
vrata, WRAS/ Watermark
norma

Glavne značajke

- CLEAR BLU sustav filtriranja uklanja ostatke iz korita, jamčeći čišću vodu i visoke performanse deterdženta, uz bolje rezultate pranja i manje troškove rada.
- Ugrađeni WASH-SAFE sustav kontrole diže temperaturu vode za ispiranje na minimalno 85°C za uvjete sanitizacije ispiranja. Nije potreban dodatni vanjski bojler. Ugrađeni zračni ventil i pumpa za ispiranje jamče konstantnu temperaturu i pritisak tijekom cijelog ciklusa ispiranja bez obzira na uvjete ulazne vode.
- Tri brzine trake mogu biti odabrane putem kontrolnog panela od strane djelatnika i prilagođene na mjestu instalacije.
- Višestruke mlaznice za ispiranje u kombinaciji sa koritima dvostrukog ispiranja, ponovno koriste vode ispiranja u nekoliko faza kako bi se zajamčila higijena i kompletno uklanjanje deterdženta sa posuđa.
- Ugrađen ventil za odvod u koritima omogućava automatsko pražnjenje i punjenje vode bez prekida radnog procesa.
- Intuitivni zaslon na dodir kontrolnog panela jednostavnog displeja za poboljšano upravljanje uređajem i praćenja statusa uređaja. Tri su različite razine interakcije gdje uređaj pokazuje važne poruke djelatniku, osoblju za generalno održavanje i autoriziranih servisnim partnerima.
- Automatsko pražnjenje, ciklusi čišćenja i sanitizacije su standardni. Unutarnja korita, uključivo i unutarnja vrata kompletno se peru ili sanitiziraju kako bi se izbjegao razvoj bakterija ili neugodni miris za maksimalnu higijenu te smanjuju ručni rad ili potrošeno vrijeme za djelatnika.
- Samo-odvodne pumpe za pranje pružaju maksimalnu higijenu, bez neugodnih mirisa i sve zone pranja i ispiranja se automatski prazne pritiskom na tipku.
- Sve unutarnje komponente: mlaznice pranja i ispiranja, filteri korita, zavjesice jednostavno se mogu ukloniti za pranje.
- IP 25 zaštita od vode, čvrstih predmeta i malih životinja (većih od 6 mm).
- Velika uravnotežena vrata za inspekciju omogućuju neometan potpuni pristup zonama za pranje i ispiranje. Vrata su izolirana ubrizganom pjenom. To daje na snazi, te smanjuje buku i gubitak topline.
- Nogice podesive visine za puni pristup podnožju stroja radi čišćenja.
- Zaštitne nape protiv prskanja sa obje strane za izbjegavanje kapanja van perilice.
- Uređaj opremljen sa USB za pojednostavljeno čitanje podataka kao identifikacija uređaja, brojača i potrošnje, dijelova, uređaja i zapisa alarma. Parametri uređaja mogu se podignuti u sustav i pohraniti te unijeti nadogradnje.
- Duboko vučeno korito za pranje s potpuno zaobljenim kutovima, nagnuto prema odvodu kako bi se spriječilo nakupljanje prljavštine omogućuje brzo pražnjenje kroz samo nekoliko minuta. Prešano korito bez zavarenih spojeva

ODOBRENJE: _____

jamči vodopropusnost.

- Modul pretpranja koristi hladnu vodu tako da ostaci hrane ne ostanu "zapečeni" na tanjuru, uz bolje performanse pretpranja.
- Maksimalan kapacitet od 250 košara na sat može se prilagoditi brzini u skladu sa DIN 10510 ili NSF ANSI 3 normama.
- Maximum Water Contact (MWC) maksimalno vrijeme dodira - mlaznice pranja postavljene su tijekom cijele dužine korita pranja.
- Automatski back-up sustav se aktivira kako dođe do greške. Vođena rješenja za brzi uvid sadrže 300 precizno opisanih obavijesti i 23 jednostavna procesa za praćenje.

Konstrukcija

- Modularni dizajn dozvoljava da ne samo uređaj bude transportiran u više dijelova i spojen tijekom instalacije, nego se uređaj može i prilagoditi i nadograditi i kasnije, sukladno potrebama klijenta.
- Struktura perilice posuđa drži se na 50 x 50 mm okviru od nehrđajućeg čelika za dugotrajnu čvrstoću.
- Sve električne komponente su u centralnoj kutiji IP65 izolirane od vode i pare za visoke standardne pouzdanosti.
- Vanjska priprema za spojeve za ulaznu vodu, odvodnu vodu, deterdžent i sjajilo za brzu i jednostavnu instalaciju na obje strane uređaja.
- Uređaj je izrađen na modularnom sustavu za jednostavno dodavanje modula predpranja, pranja i do 2 modula sušača, na licu mjesta, kod korisnika
- Sve komponente izrađene od visoko otpornog na koroziju, nehrđajućeg čelika tipa 304: vanjski prednji, bočni paneli i unutarnji odjeljci, mlaznice pranja i ispiranja, vrata i sustav transporta košara.
- [NOT TRANSLATED]

Održivost



- Ugrađena toplinska pumpa bez nape prenosi zahvaćenu toplinu iz izlaznog zraka za zagrijavanje ulazne hladne vode za oba korita pranja i ispiranja, čime bitno šteti energiju. Vlažnost, zapremina i temperatura izlaznog zraka značajno se smanjuje te u skladu s time nije potrebna instalacija nape iznad uređaja (u zavisnosti od lokalnih pravila i uvjeta u skladu sa VDI 2052).
- ZERO LIME proces kao automatski ciklus omogućava potpunu dekalifikaciju bojlera, vodenog kruga, korita i mlaznica korita jamčeći vanredne rezultate i nižu potrošnju energije uslijed snažnih i efikasnih grijača.
- Tehnologija Multi-rinse, višestrukog ispiranja, omogućava potrošnju vode tijekom ispiranja od samo 0,4 litara/košari, bez obzira na brzinu transportera, jamčeći nisku potrošnju energije, deterdženta i sredstva za ispiranje.
- Sva korita su bez unutarnjih pipa te tako ne postoje moguće zamke nečistoća.
- Auto start/ stop u različitim zonama omogućava da zona radi samo kada košara prolazi kroz nju- time se smanjuje potrošnja vode, energije, potrošnja deterdženta i sjajila te buka.

Uključena dodatna oprema

- 1 x Set Delime (uklanjanje kamenca) za tračnu perilicu posuđa PNC 865282
- 1 x Set mjerac vode PNC 865286

Opcijska dodatna oprema

- Modul srednji sušač, bez vrata za Multirinse tračnu perilicu posuđa PNC 534056
- Modul kutni sušač za Multi-rinse Tračnu perilicu posuđa PNC 534057
- Srednji modul pretpranja za Multi-rinse tračne perilice sa toplinskom pumpom bez nape, ZERO LIME uređajem, WRAS/ Watermark odobrenje PNC 535033
- Veliki modul pretpranja za Multi-rinse Tračne perilice posuđa sa toplinskom pumpom bez nape, ZERO LIME uređaj, WRAS/Watermark norma PNC 535035
- Srednji sušač sa vratima za Multirinse tračnu perilicu posuđa PNC 535038
- Veliki sušač sa vratima za Multirinse tračnu perilicu posuđa PNC 535039
- Komplet za prilagodbu motornog stola sa zelenom i čistom tračnom perilicom - Europa, UK, M.E., Afrika, Azija, Latinska Amerika, Oceanija PNC 865232
- Nagnuta ploča za valjkasti transporter PNC 865253
- Nagnuta strana za zaštitnu napu PNC 865254
- Set za preuređivanje modula pretpranja u pranje. PNC 865281
- Pribor omekšivač vode za tračne perilice posuđa PNC 865284
- Set električni spoj za motorizirani stol PNC 865290
- Set panela protiv prskanja za napu protiv prskanja za 90° i 180°kutne stolove PNC 865291
- HACCP spoj za višekoritne Tračne perilice posuđa PNC 865490
- Omekšivač vode i set za obrnutu (reverzibilnu) osmozu za tračne perilice posuđa s atmosferskim bojlerom PNC 865494
- Ethernet ploča (NIU- LAN) za pećnice i green&clean tračne perilice posuđa PNC 922696

Električki

Napon napajanja:
535010 (EMR25NERV) 380-415 V/3N ph/50 Hz

Standardna ugrađena
snaga: 27.4 kW

Minimalna snaga¹: 20.8 kW

¹ Kada perilica radi brzinom u skladu sa DIN 10510 normama i 60% efikasnosti punjenja.

Potrošnja energije: 21.9 kWh

Grijači korita pranja: 7 kW

Grijači trostrukog korita: 3.5 kW

Grijači bojlera: 7 kW

Dimenzija pumpe pranja: 1.5 kW

Dimenzija pumpe za
ispiranje (finalna, dvostruka,
trostruka): 0.55 / 0.32 / 0.32 kW

Voda:

Veličina dovoda tople vode: G 3/4"

Veličina vodene linije ulazne
vode: G 3/4"

Veličina ispusta: 50mm

Ulazni tlak izvora vode: 2-6 bar

Temperatura ulazne vode
(pranje i ispiranje): 5 - 65°C

² Što je viša temperatura, brže je zagrijavanje.
Preporučena temperatura: 50°C.

Temperatura ulaza izvora
tople vode za pranje i
ispiranje: 5 - 30 °C

Tvrdoća ulazne vode: 0-14 °fH / 0-8°dH

Protok vode pumpe pranja: 500 l/h

Vršna vrijednost protoka
ispusta: 1.8 l/s

Veličina spremnika pranja: 70 l

Veličina korita duo-rinse
(dvostruko ispiranje) 20 l

Pri redovnom radu, uređaj koristi samo hladnu vodu. U slučaju dostupnosti tople vode (do 65°C), može doći do veće proizvodnje pare.

Veličina korita trostrukog
ispiranja: 20 l

Potrošnja vode za
ispiranje:

Ključne informacije:

Kapacitet košara (maks.
brzina): 250 košara/4500komada
posuđa

Kapacitet košara na sat (u
skladu sa DIN normama): 168 košara/3024 komada
posuđa

150 košara/2700 komada
posuđa

[NOT TRANSLATED]
Temperatura pranja: 55 - 65 °C

[NOT TRANSLATED]
75-80 °C

[NOT TRANSLATED]
85 °C

Temperatura trostrukom
ispiranja: 70 - 75 °C

Vanjske dimenzije, širina: 3270 mm

Vanjske dimenzije, dubina: 895 mm

Vanjske dimenzije, visina: 2100 mm

Za jednostavniju i bržu instalaciju dubina može biti smanjena na 795mm tako da se ukloni kontrolna kutija i ručke.

Visina s otvorenim vratima 2100 mm

Veličina otvora za punjenje
(širina): 530 mm

Veličina otvora za punjenje
(visina): 490 mm

Neto težina: 787 kg

Transportna težina: 840 kg

Transportna visina: 2280 mm

Transportna širina: 1040 mm

Transportna dubina: 3460 mm

Transportni volumen: 8.2 m³

Uređaj ima pripremu za vanjske deterdžente, sonde deterdženta i spremnike za sjajilo.

Razmak između stolova: 3270 mm

Emisija zraka:

Protok zraka (ulaz, izlaz): 700 / 0 m³/h

Temperatura zraka (ulaz,
izlaz): 23.5 - 0 °C

Vlažnost zraka (ulaz, izlaz) 95 / 0 % r.h.

Podatak je dobiven u skladu sa VDI 2052.

Protok zraka ventilacijske nape mora biti kalkularan u skladu sa radnim okruženjem i vrstom instalacije- molimo kontaktirajte stručnjaka za više detalja. U sklopu instalacijskog dijagrama postoje podaci o minimalnim visinama izlazne nape.

Latentna toplina: 3100 W

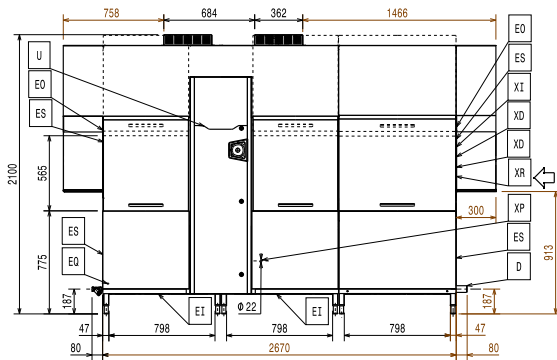
Osjetljiva toplina: 3700 W

Održivost

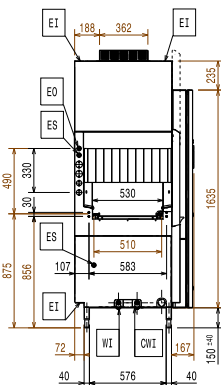
Potrošnja vode za ispiranje
pri najvećoj brzini: 100 l/h

Razina buke: <62 dBA

Prednja/e

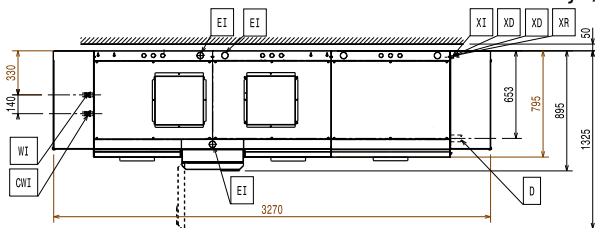


Bočna/o

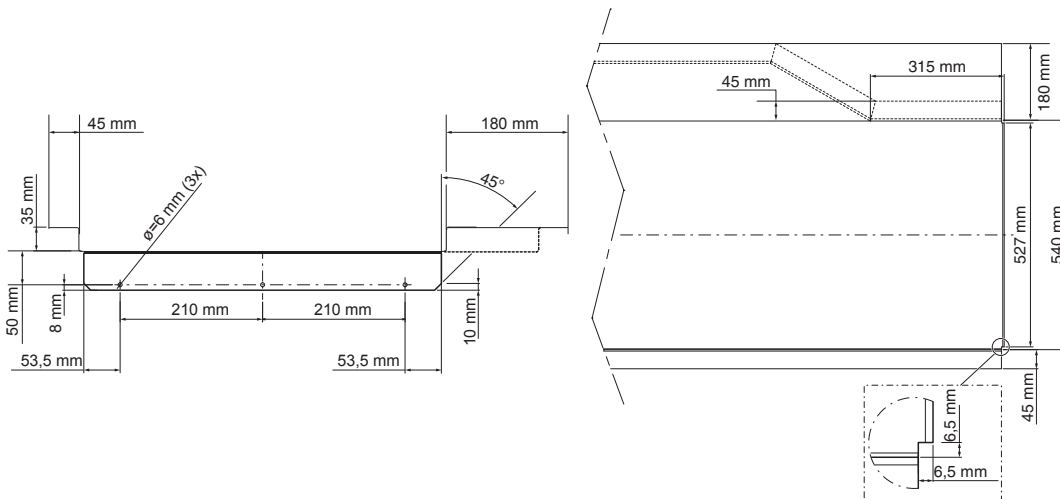
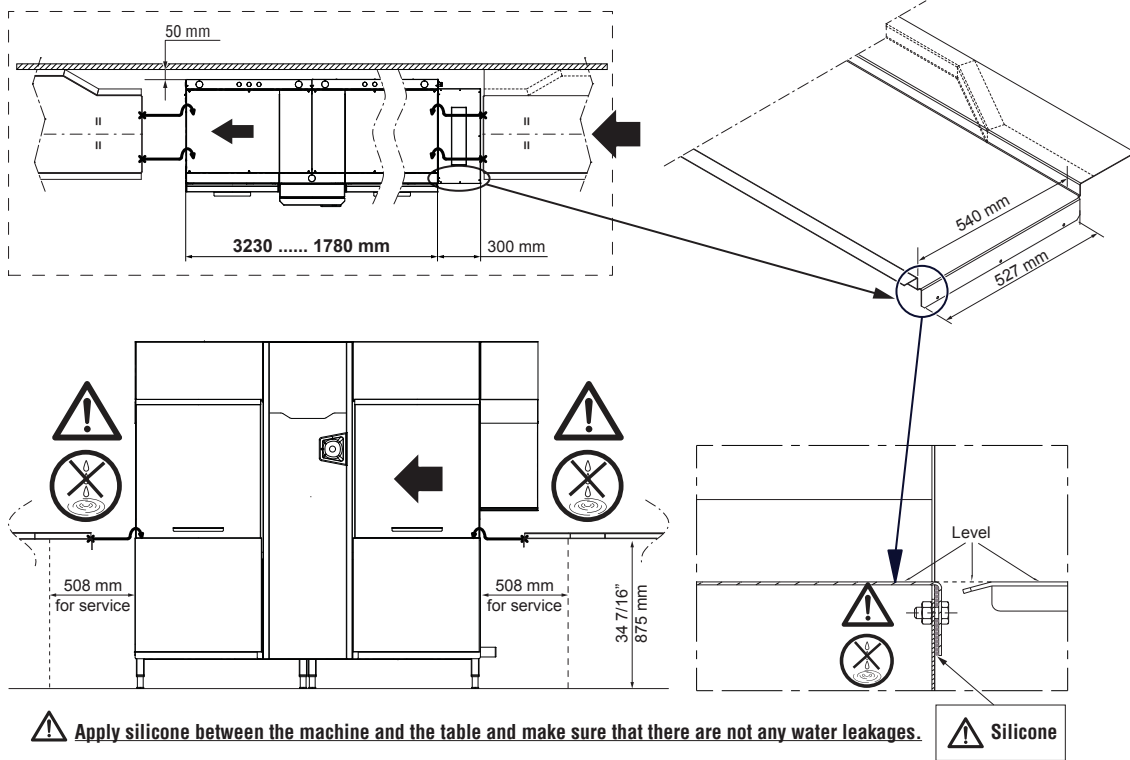


- CWI = Ulaz hladne vode
- D = Ispust
- EI = Električki priključak
- EO = Električka utičnica
- EQ = Ekvipotencijalni vijak
- ES = Električni signal (ULAZ/IZLAZ)
- HWI = Ulaz tople vode
- U = USB priključak
- WI = Ulaz vode

Gornja/e



RECOMMENDED TABLE CONNECTION



All tables must be connected to the dishwashing units according to local regulations and industry standards which may differ from the recommendations herein suggested. Electrolux Professional is not liable for any failure in complying with local design standards.

DOC. NO. 59566N100
EDITION 02.2017